

SEARS

PARTS MANUAL

**MODEL NO.
919.167200**

**IMPORTANT:
Read the Safety Guidelines and
All Instructions Carefully Be-
fore Operating.**

CRAFTSMAN[®]

PERMANENTLY LUBRICATED AIR COMPRESSOR

SPECIFICATION CHART

Model No.	919.167200
Max. Developed HP	5
Displacement CFM	11.9
Bore	2 3/8"
Stroke	1.35"
Voltage-Single Phase	120
Minimum Branch Circuit Requirement	*15 amps
**Fuse Type	Time Delay
Air Tank Capacity - GAL.	20 gal. ASME
Approximate Cut-in Pressure	110
Approximate Cut-out Pressure	135
SCFM @ 40 psig	8.4
SCFM @ 90 psig	6.2

*These compressors can be operated on a 15 amp circuit if:

1. Voltage supply to circuit is normal.
2. Circuit is not used to supply any other electrical needs (lights, appliances, etc.)
3. Extension cords comply with specifications in owners manual.
4. Circuit is equipped with 15 amp circuit breaker or 15 amp time delay fuse.

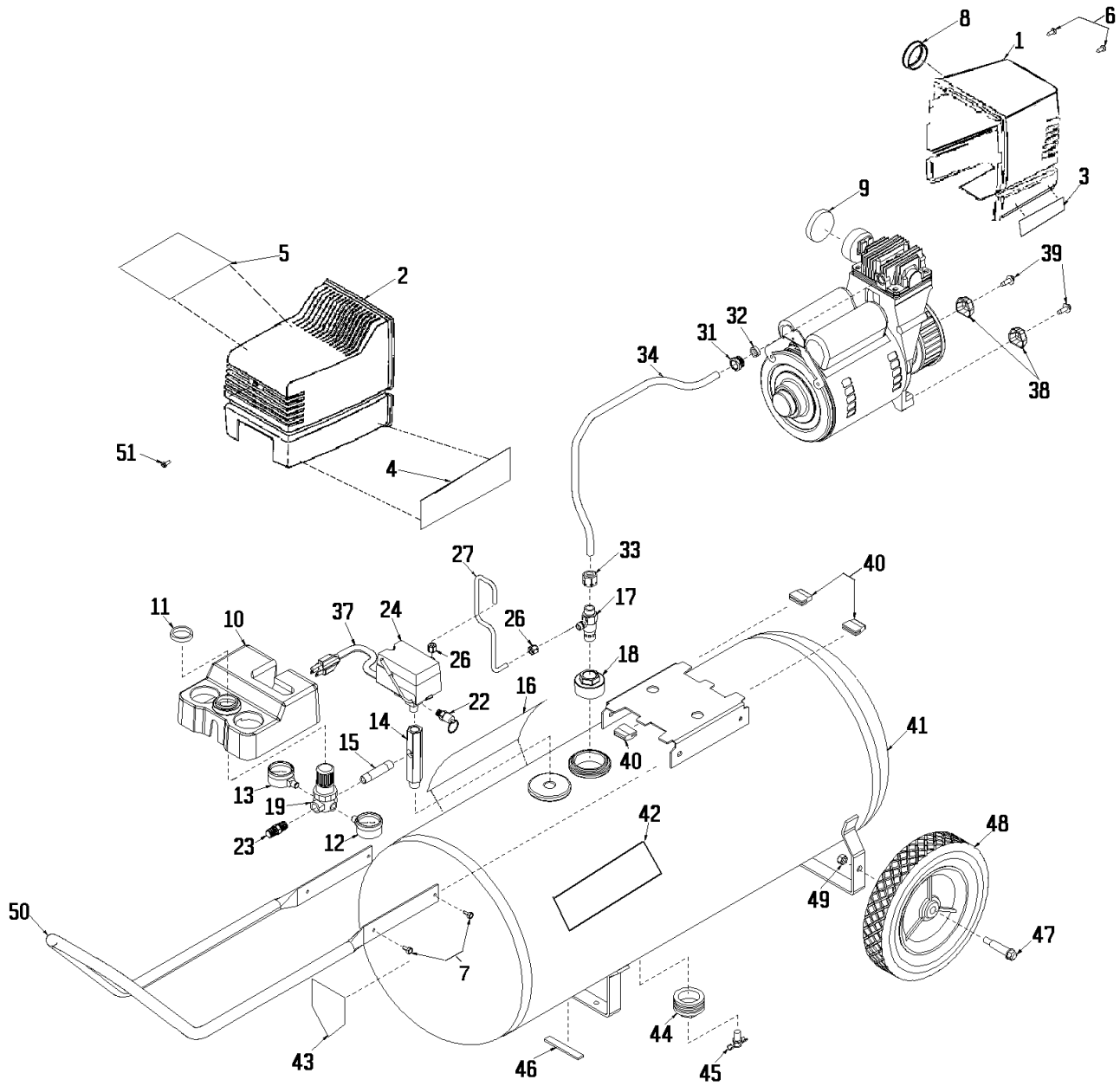
If any of the above conditions cannot be met, or if operation of the compressor repeatedly causes interruption of the power, it may be necessary to operate it from a 20 amp circuit.

It is not necessary to change the cord set.

**A circuit breaker is preferred. Use only a fuse or circuit breaker that is the same rating as the branch circuit the air compressor is operated on. If the air compressor is connected to a circuit protected by fuses, use dual element time delay fuses.

Sears, Roebuck and Co., Hoffman Estates, IL 60179 U.S.A.

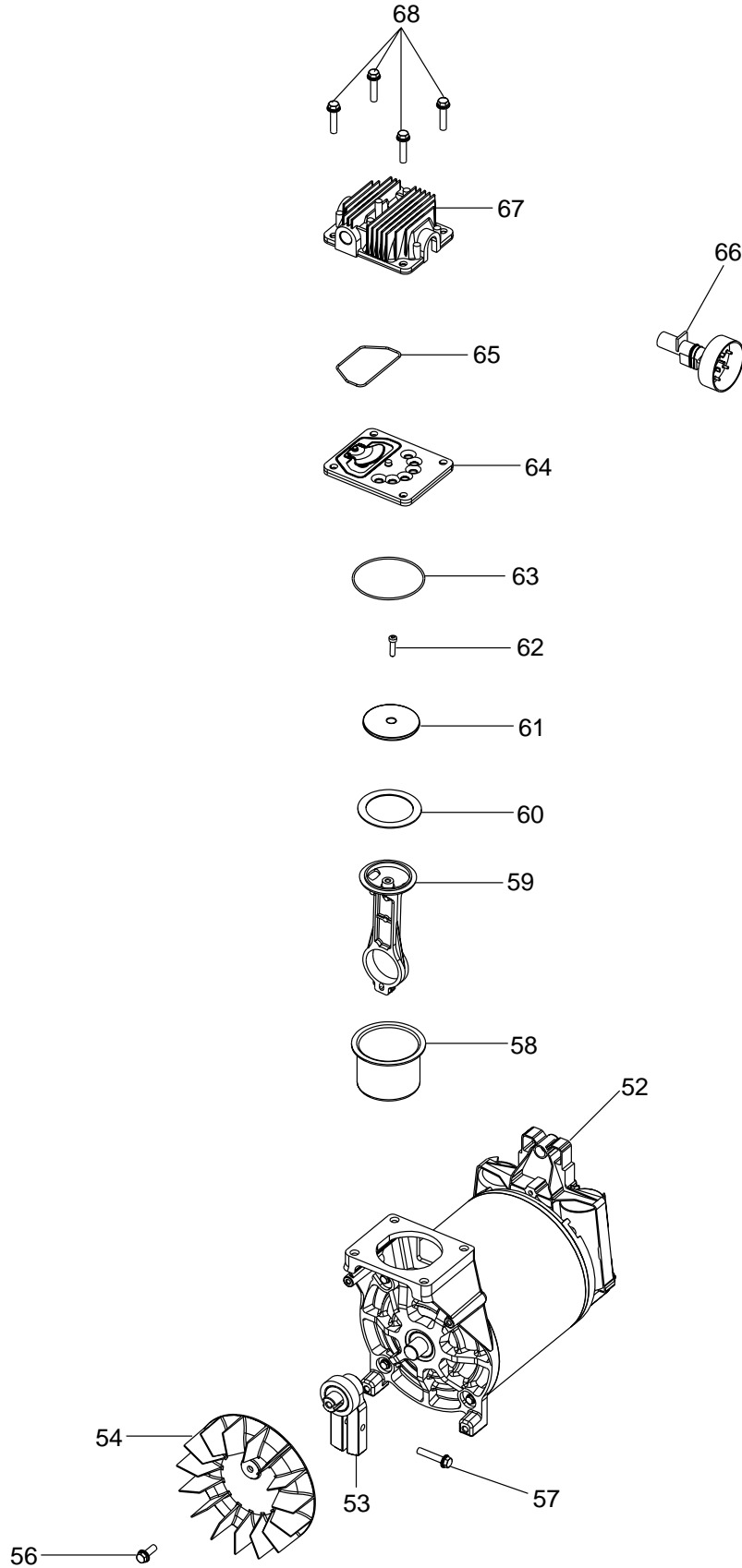
AIR COMPRESSOR DIAGRAM



PARTS LIST

<u>KEY NO.</u>	<u>PART NUMBER</u>	<u>DESCRIPTION</u>
1	CAC-1317	Shroud, Front
2	AC-0029	Shroud, Rear
3	LA-3367	Label, Performance
4	D20341	Label, Billboard
5	LA-3162	Label, Maintenance
6	ACG-408	Fastener Assy. (2 used - Torque 15-25 in. lbs.)
7	SSF-981	Screw Hex HD Self Tapping (4 used)
x 8	CAC-1373	Filter Retainer
x 9	CAC-1372	Filter Foam
10	AC-0012	Console, Shroud
11	CAC-61	Ring Panel Mounting
12	AC-0009-1	Gauge RT hand
13	AC-0010-1	Gauge LT hand
14	AC-0027-2	Manifold
15	SSP-480	Nipple, 1/4 x 2.5"
16	LA-3021	Label Warning
17	AC-0631	Check Valve
18	SSP-485-1	Reducer
19	AC-0007	Regulator
22	97503734	Safety Valve
23	H-2101	Adaptor
24	AC-0578	Pressure Switch
26	SSP-7811	Nut/Sleeve Assy. 1/4 (2 used)
27	AC-0028	Pressure Relief Tube
31	SSP-7821-1	Nut, Compression (Torque 100-120 in. lbs.)
32	SSG-3105	O-ring
33	SSP-7813	Nut/Sleeve Assy. 3/8
34	AC-0097	Outlet Tube
37	SUDL-413-2	Cord Assembly
38	ACG-18	Cup, Saddle Mount (2 used)
39	91895680	Screw, 1/4-20 x .75 (2 used-Torque 9-12 ft./lbs.)
40	ACG-19	Isolator (3 used)
41	TA-4479	Tank - 20 Gal.
42	LA-3069	Label, Craftman
43	LA-3027	Label, Drain Tank
44	SSP-470-1	Hex Reducer Bushing
45	SS-2707	Drain Valve
46	SUDL-6-1	Strip, Rubber Foot
47	CAC-60	Shoulder Bolt (2 used)
48	AC-0014	Wheel, 9" (2 used)
49	SSF-8080-ZN	Nut, Hex 3/8" (2 used)
50	AC-0563	Handle
51	AC-0524	Fastener Assembly (1 used - Torque 15-25 in. lbs.)

COMPRESSOR PUMP DIAGRAM



PARTS LIST

<u>KEY NO.</u>	<u>PART NUMBER</u>	<u>DESCRIPTION</u>
52	MO-9083	Motor
53	AC-0140	Eccentric Bearing Assy.
54	AC-0108	Fan
56	SSF-586	Screw 1/4 - 20 (Torque 100-120 in./lbs.)
57	SSF-615	Screw (Eccentric, torque 100-120 In. Lbs.)
+ • 58	AC-0263	Sleeve, Cylinder
• 59	ACG-2	Connecting Rod
+ • 60	CAC-248-2	Compression Ring
• 61	ACG-29	Connecting Rod Cap
+ • 62	SSF-3158-1	Screw, #10-24 x .75 T25 Torx
+ 63	SSG-8156	O-ring
64	AC-0032	Valve Plate Assy.
+ • 65	ACG-45	O-ring, Head
66	CAC-1371	Muffler
67	AC-0037	Head
68	SSF-927	Screw 1/4" - 20 x 1 1/8" (4 used, torque 7-10 Ft. Lbs.)

NOT ILLUSTRATED

D20398	Parts Manual
MG2-OILFREE	General Manual
D20372	Label Specification

- Key No's 58, 59, 60, 61, 62, 63 and 65 can be purchased as KK-4835 Connecting Rod Kit.
- x Key No's 8 and 9 can be purchased as KK-5041 Muffler/Foam Kit.
- + Key No's 58, 60, 62, 63 and 65 can be purchased as K-0058, Compression Ring Kit.

SEARS

PARTS MANUAL

**MODEL NO.
919.167200**

When requesting service or ordering parts, always provide the following information:

- Model Number
- Part Number
- Part Description
- Name of Item

FULL ONE YEAR WARRANTY AIR COMPRESSOR

If this air compressor fails due to a defect in material or workmanship within one year from the date of purchase, **RETURN IT TO THE NEAREST SEARS REPAIR CENTER THROUGHOUT THE UNITED STATES AND SEARS WILL REPAIR IT, FREE OF CHARGE. IF PURCHASED FROM ORCHARD SUPPLY HARDWARE, RETURN TO THE NEAREST ORCHARD STORE AND ORCHARD WILL REPAIR IT, FREE OF CHARGE.**

If this air compressor is used for commercial or rental purposes, the warranty will apply for ninety days from the date of purchase.

This warranty gives you specific legal rights and you may have other rights which vary from state to state.

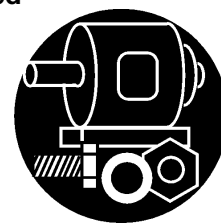
CRAFTSMAN[®] PERMANENTLY LUBRICATED AIR COMPRESSOR

For the repair or replacement parts you need

Call 7 am - 7 pm, 7 days a week

1-800-366-PART

(1-800-366-7278)



For in-home major brand repair service

Call 24 hours a day, 7 days a week

1-800-4-REPAIR

(1-800-473-7247)



For the location of a
Sears Parts and Repair Center in your area

Call 24 hours a day, 7 days a week

1-800-488-1222



For information on purchasing a Sears

Maintenance Agreement or to inquire

about an existing Agreement

call 9 am - 5 pm, Monday-Saturday

1-800-827-6655



SEARS
REPAIR SERVICES
America's Repair Specialists

Sears, Roebuck and Co., Hoffman Estates, IL 60179 U.S.A.

SEARS

MANUAL DE PARTES

**NÚMERO DE
MODELO
919.167200**

IMPORTANTE:
**Leer las pautas de seguridad y
todas las Instrucciones Cuida-
dosamente antes de operar.**

CRAFTSMAN[®] COMPRESOR DE AIRE DE LUBRICACIÓN PERMANENTE

TABLA DE ESPECIFICACIONES

Modelo No.	919.167200
Máx. HP desarrollado	5
Desplazamiento CFM	11.9
Orificio	2 3/8"
Carrera	1.35"
Voltaje - Una Fase	120
Requerimientos Mínimos de Conexión	*15 Amperios
**Tipo de Fusible	Retardo
Capacidad del Tanque de Aire - Gal.	20 ASME
Presión de Arranque Aproximada	110
Presión de Corte Aproximada	135
SCFM @ 40 PSIG	8.4
SCFM @ 90 PSIG	6.2

*Estos compresores pueden operar en un circuito de 15 Amp. si:

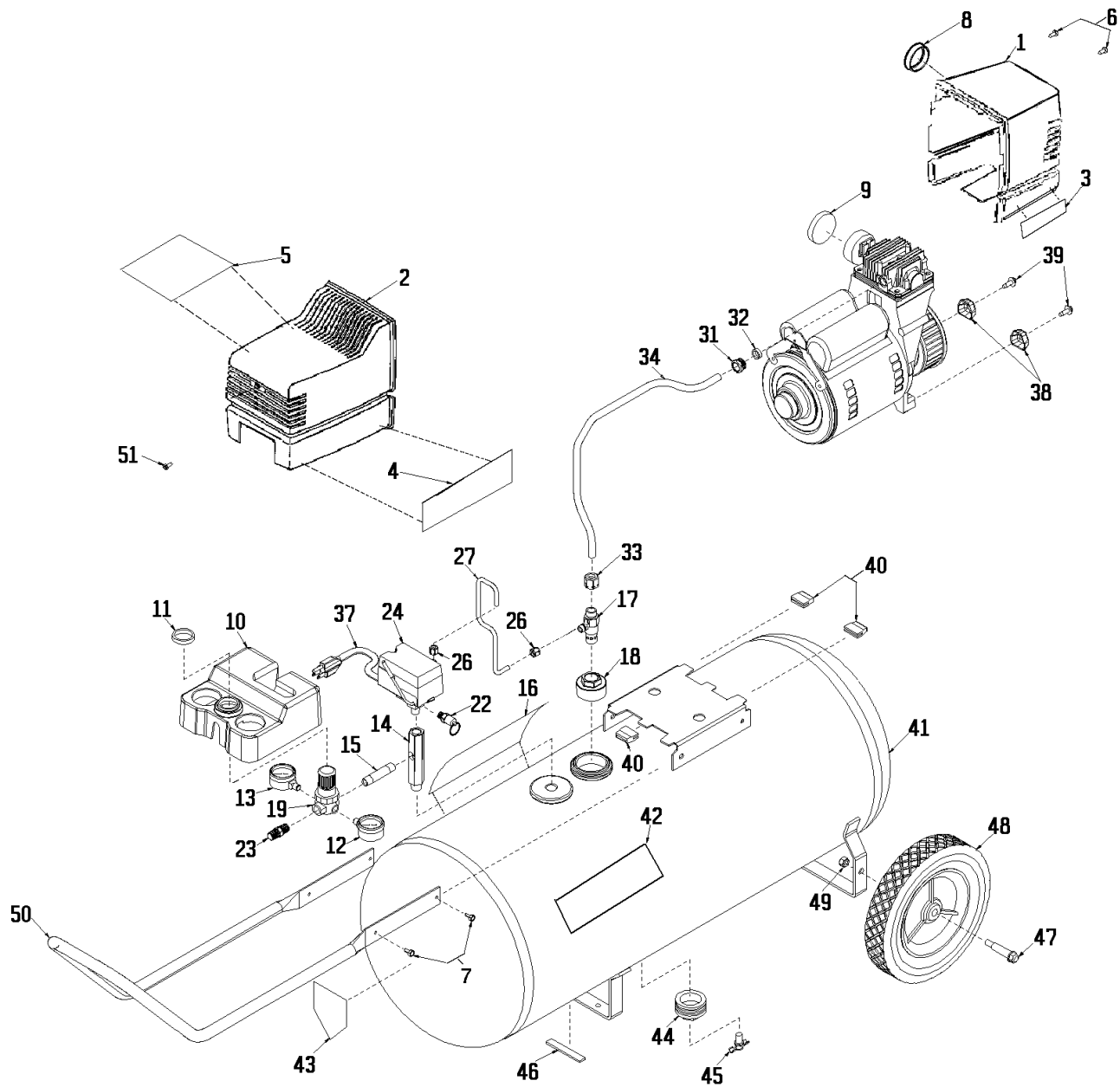
1. El suministro de voltaje al circuito es normal.
2. El circuito no se usa para suministrarle electricidad a otras cargas.
(Luces, artefactos, etc.)
3. Cables de extensión cumplen con las especificaciones.
4. El circuito está equipado con interruptor de circuito de 15 Amp. o un fusible de retardo de 15 Amp.

Puede ser necesario operar el compresor desde un circuito de 20 Amp., si no puede cumplirse alguna de las condiciones mencionadas arriba o si la operación del compresor causa interrupciones de energía repetidas. No es necesario cambiar el juego de cables.

**Es preferible un interruptor de circuitos. Usar únicamente un fusible o interruptor de circuitos con las mismas especificaciones que el circuito en el que opera el compresor de aire. Usar fusibles de retardo de doble elemento si el circuito al que está conectado el compresor de aire está protegido con fusibles

Sears, Roebuck and Co., Hoffman Estates, IL 60179 U.S.A.

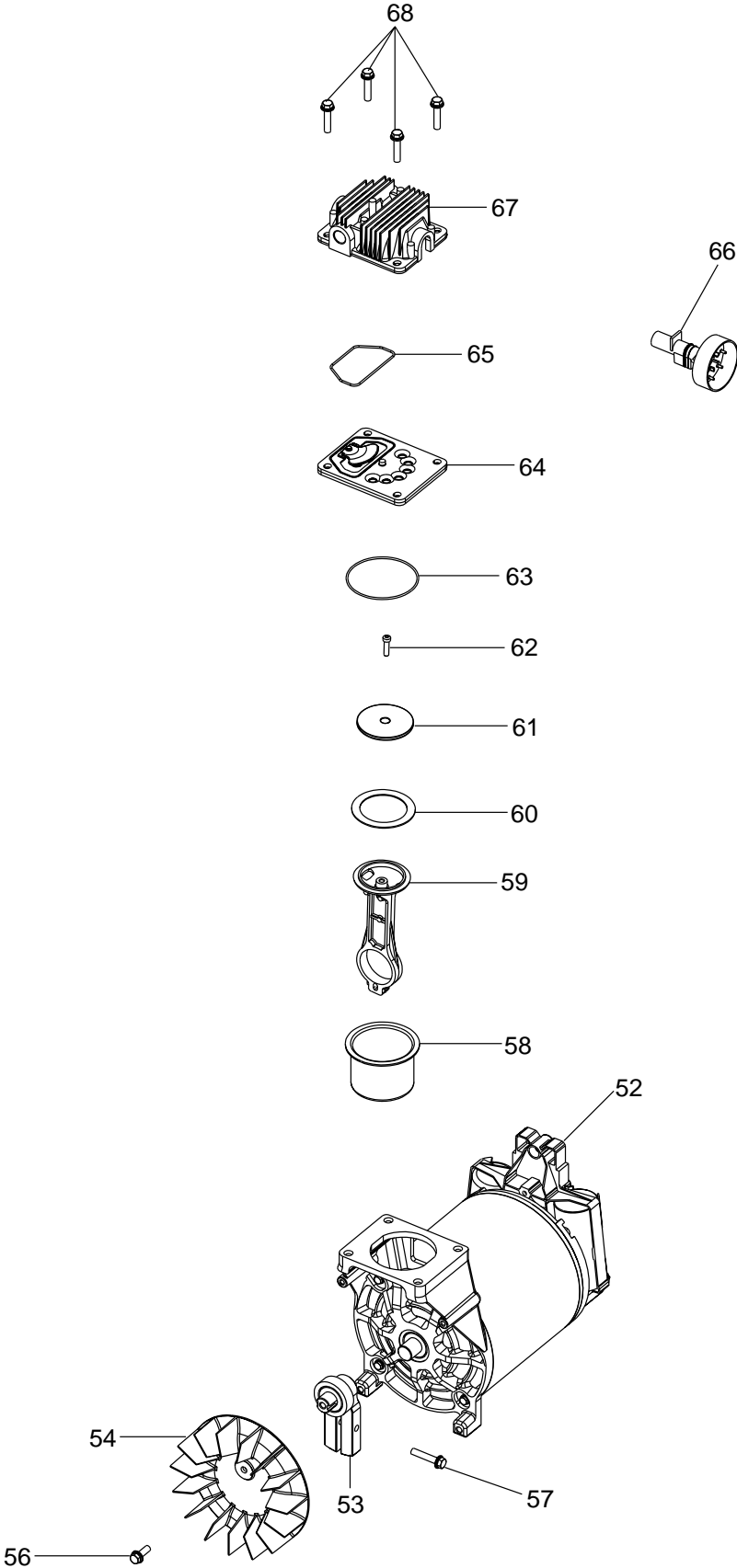
DIAGRAMA DEL COMPRESOR DE AIRE



LISTA DE PARTES

<u>NÚMERO DE PIEZA</u>	<u>NÚMERO DE PARTE</u>	<u>DESCRIPCIÓN</u>
1	CAC-1317	Cubierta Frontal
2	AC-0029	Cubierta Posterior
3	LA-3367	Rótulo de Desempeño
4	D20341	Rótulo de Información
5	LA-3162	Rótulo de Mantenimiento
6	ACG-408	Tornillo y Anillo "O" Assemblaje (se usan 2 - Torque 15-25 Pulg. Lbs.)
7	SSF-981	Tornillos (se usan 4)
x 8	CAC-1373	Sujetador del Filtro
x 9	CAC-1372	Esponja del Filtro
10	AC-0012	Cubierta de la Consola
11	CAC-61	Anillo del Montaje del Panel
12	AC-0009-1	Medidor Derecho
13	AC-0010-1	Medidor Izquierdo
14	AC-0027-2	Múltiple
15	SSP-480	Niple de 1/4 x 2.5"
16	LA-3021	Rótulo de Advertencia
17	AC-0631	Válvula de Chequeo
18	SSP-485-1	Reductor
19	AC-0007	Regulador
22	97503734	Válvula de Seguridad
23	H-2101	Adaptador
24	AC-0578	Interruptor de Presión
26	SSP-7811	Manga de tuerca 1/4 (se usan 2)
27	AC-0028	Tubo de Alivio de Presión
31	SSP-7821-1	Tuerca de Compresión (Torque 100-120 in Lbs.)
32	SSG-3105	Anillo "O"
33	SSP-7813	Manga de Tuerca 3/8
34	AC-0097	Tubo de Salida
37	SUDL-413-2	Cordón
38	ACG-18	Cubiertas del Montaje de la Montura (se usan 2)
39	91895680	Tornillo 1/4-20 x 0.75 (se usan 2 - Torque 9-12 Pies Lbs.)
40	ACG-19	Aislante (se usan 3)
41	TA-4479	Tanque de 20 Gal.
42	LA-3069	Rótulo de Craftsman
43	LA-3027	Rótulo, drenaje del Tanque
44	SSP-470-1	Buje Reductor Hexagonal
45	SS-2707	Válvula de Drenaje
46	SUDL-6-1	Tira, Pie de Caucho
47	CAC-60	Perno tope (se usan 2)
48	AC-0014	Rueda de 9" (se usan 2)
49	SSF-8080-ZN	Tuerca Hexagonal de 3/8" (se usan 2)
50	AC-0563	Mango
51	AC-0524	Tornillo y Anillo "O" Assemblaje (se usan 1 - Torque 15-25 Pulg. Lbs.)

DIAGRAMA DE LA BOMBA DEL COMPRESOR



LISTA DE PARTES

KEY NO.	PART NUMBER	DESCRIPTION
52	MO-9083	Motor
53	AC-0140	Cojinete Excéntrico
54	AC-0108	Ventilador
56	SSF-586	Tornillo 1/4-20 (Torque 100-120 Pulg.-Lbs.)
57	SSF-615	Tornillo 1/4-20 (Torque 100-120 Pulg.-Lbs.)
+ • 58	AC-0263	Manga del Cilindro
• 59	ACG-2	Barra de Conexión
+ • 60	CAC-248-2	Anillo de Compresión
• 61	ACG-29	Tapa de la Barra de Conexión
+ • 62	SSF-3158-1	Tornillo # 10-24 x .75 T25 Torx
+ • 63	SSG-8156	Anillo "O"
64	AC-0032	Placa de la Válvula
+ • 65	ACG-45	Anillo "O" del Cabezal
66	CAC-1371	Válvula
67	AC-0037	Cabezal
68	SSF-927	Tornillo 1/4-20 x 1 1/8" (se usan 4 - Torque 7-10 Pies Lbs.)

NO SE MUESTRAN

D20398	Manual de Partes
MG2-OILFREE	Manual General
D20372	Rótulo de Especificaciones

- Piezas No. 58, 59, 60, 61, 62, 63 y 65 Pueden Comprarse como Juego de Barra de Conexión KK-4835.
- x Piezas No. 8 y 9 Pueden Comprarse como Juego de silenciador/Esponja KK-5041.
- + Piezas No. 58, 60, 62, 63 y 65 Pueden Comprarse como Juego de Anillos de Compresión KK-0058.

SEARS

MANUAL DE PARTES

**NÚMERO DE MODELO
919.167200**

Al ordenar repuestos, siempre dar la siguiente información:

- Modelo No.
- Número de Parte
- Descripción de la Parte
- Nombre del Artículo

COMPRESOR DE AIRE CON GARANTÍA COMPLETA DE UN AÑO

Si este compresor de aire falla debido a defectos de material o fabricación, durante un período de un año a partir de la fecha de compra, DEVOLVERLO AL CENTRO/DEPARTAMENTO DE SERVICIO DE SEARS MÁS CERCA EN CUALQUIER PARTE DE ESTADOS UNIDOS Y SEARS LO REPARARÁ SIN COSTO ALGUNO. **SI ESTE COMPRESOR DE AIRE FUE COMPRADO DE ORCHARD SUPPLY HARDWARE DEVOLVERLO AL ORCHARD SUPPLY HARDWARE MÁS CERCA EN CUALQUIER PARTE DE ESTADOS UNIDOS Y ORCHARD SUPPLY HARDWARE LO REPARARÁ SIN COSTO ALGUNO.**

Si el compresor se usa para fines comerciales o para alquiler, la garantía sólo cubrirá los primeros 90 días posteriores a la fecha de compra.

Esta garantía le otorga ciertos derechos legales específicos y usted puede tener otros derechos que varían de un estado a otro.

CRAFTSMAN®

COMPRESOR DE AIRE DE LUBRICACIÓN PERMANENTE

Para solicitar servicio de reparación o repuestos que usted necesite, llamar de 7 am a 7 pm, los 7 días de la semana al

1-800-366-PART

(1-800-366-7278)



Para servicio de reparación en su domicilio de electrodomésticos de las principales marcas, llamar las 24 horas del día, los 7 días de la semana al

1-800-4-REPAIR

(1-800-473-7247)



Para la ubicación del Centro de Repuestos y Reparación de Sears en su área, llamar las 24 horas del día, los 7 días de la semana al

1-800-488-1222



Para información sobre la compra de un Contrato de Mantenimiento de Sears o para averiguar sobre algún Contrato existente, llamar de 9 am a 5 pm, de Lunes a Sábado al

1-800-827-6655



SEARS
REPAIR SERVICES
America's Repair Specialists