

SEARS

PARTS MANUAL

**MODEL NO.
919.165330**

IMPORTANT:
**Read the Safety Guidelines and
All Instructions Carefully Before
Operating.**

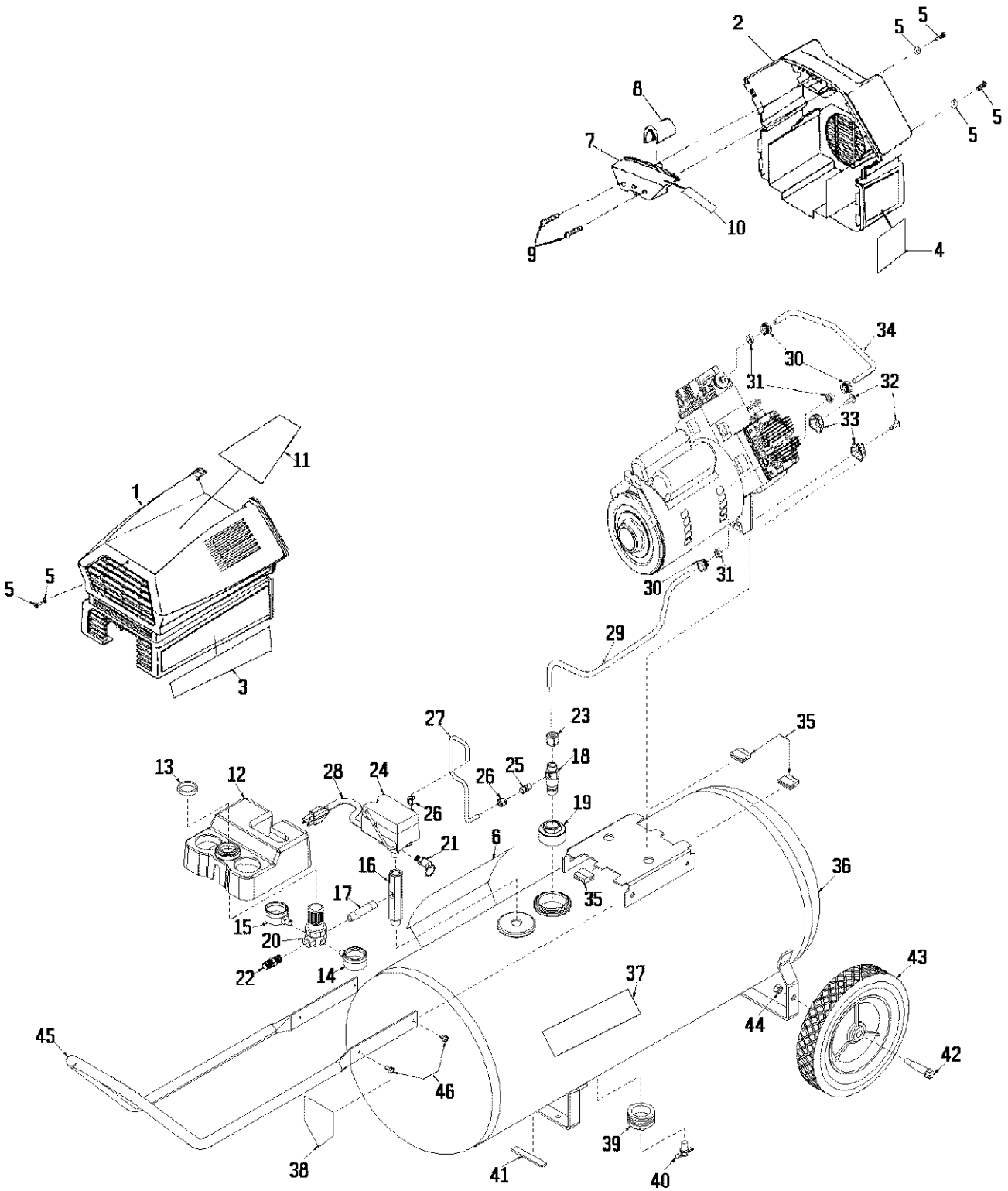
CRAFTSMAN[®] "TWIN-V" OILFREE AIR COMPRESSOR

SPECIFICATION CHART

Model No.	919.165330
Horsepower	6.5
Displacement CFM	21.2
Bore	2 3/8"
Stroke	1.2"
Voltage-Single Phase	240
Minimum Branch Circuit Requirement	15 amps
Fuse Type	Time Delay
Air Tank Capacity - GAL	33 Gal. ASME
Approximate Cut-in Pressure	100
Approximate Cut-out Pressure	130
SCFM @ 40 psig	14.2
SCFM @ 90 psig	9.9

Sears, Roebuck and Co., Hoffman Estates, IL 60179 U.S.A.

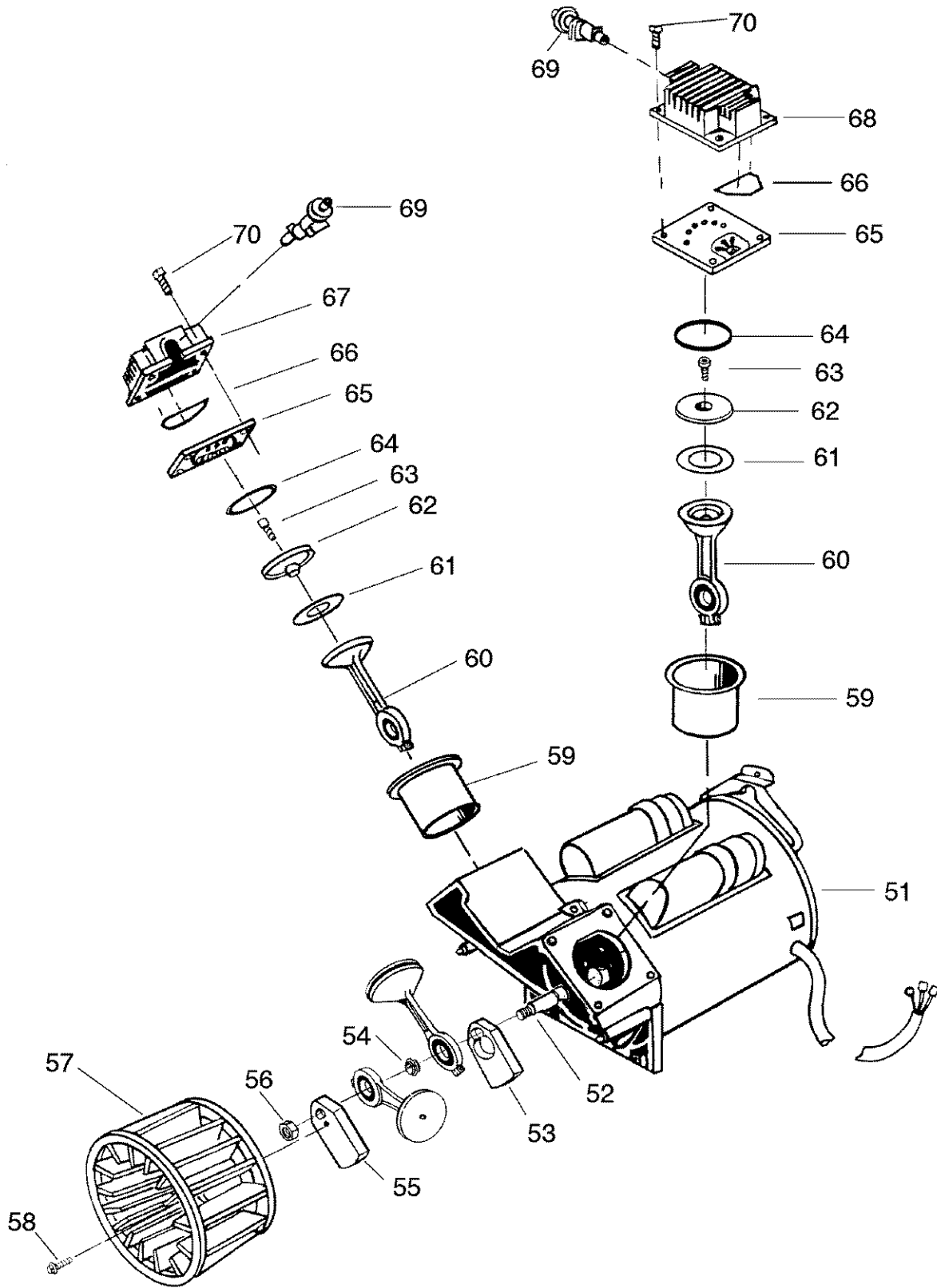
AIR COMPRESSOR DIAGRAM



PARTS LIST

KEY NO.	PARTNUMBER	DESCRIPTION
1	AC-0030	Shroud, Rear
2	ACG-14	Shroud, Front
3	LA-3104	Label, Billboard, Sears
4	LA-3103	Label, Performance 6 HP
5	ACG-408	Fastener Assembly (3 used: Torque 15-25 in.-lbs.)
6	LA-3021	Label, Warning
7	ACG-13	Cover, Intake Muffler
8	ACG-12	Filter Element
9	SSF-554	Screw, #10-14 x 2.5 Pan Head (2 used: Torque 6-10 in.-lbs.)
10	LA-2971	Label, Air Filter Cover
11	CL-1019	Label, Spec
12	AC-0012	Console, Shroud
13	CAC-61	Ring, Panel Mounting
14	AC-0009-1	Gauge, RT Hand
15	AC-0010-1	Gauge, LT Hand
16	AC-0027-2	Manifold
17	SSP-480	Nipple, 1/4 x 2.5"
18	CAC-4290-3	Check Valve
19	SSP-485	Reducer
20	AC-0007	Regulator
21	97503734	Safety Valve
22	H-2101	Adaptor
23	SSP-7813	Nut/Sleeve Assy.
24	AC-0375	Pressure Switch
25	SS-8553	Connector Body
26	SSP-7811	Nut/Sleeve Assy. (2 used)
27	AC-0028	Pressure Relief Tube
28	SUDL-415-1	Cord Assembly
29	AC-0098	Outlet Tube
30	SSP-7821-1	Nut Brass Compression (3 used: Torque 100-120 in.-lbs.)
31	SSG-3105	O-Ring
32	SSF-990	Screw, 1/4" - 20 x 1 1/8" (2 used: Torque 9-12 ft.-lbs.)
33	ACG-18	Cup, Saddle Mount (2 used)
34	AC-0099	Outlet Tube
35	ACG-19	Isolator (3 used)
36	TA-4431	Tank - 33 Gallon
37	LA-3105	Label, Craftsman
38	LA-3027	Label, Drain Tank
39	SSP-470	Hex Reducer Bushing
40	SS-2707	Drain Valve
41	SUDL-6-1	Strip, Rubber Foot
42	SSF-632	Shoulder Bolt (2 used)
43	AC-0581	Wheel - 10" (2 used)
44	SSF-8080-ZN	Nut, Hex 3/8" (2 used)
45	AC-0564	Handle
46	SSF-981	Screw (4 used)

COMPRESSOR PUMP DIAGRAM



PARTS LIST

<u>KEY NO.</u>	<u>PARTNUMBER</u>	<u>DESCRIPTION</u>
51	MO-3024	Motor
52	ACG-8	Pin, Eccentric
53	ACG-6	Counter Balance, Inner
54	ACG-9	Washer
55	ACG-7	Counter Balance, Outer
56	ACG-23	Nut (Torque 85-100 ft.-lbs.)
57	ACG-22	Fan
58	39124607	Screw, Self Tap 1/4 x 5/8 (Torque 75-90 in.-lbs.)
+ • 59	AC-0263	Sleeve, Cylinder (2 used)
• 60	ACG-65	Connecting Rod (2 used)
+ • 61	DAC-308	Compression Ring (2 used)
• 62	ACG-29	Connecting Rod Cap (2 used)
+ • 63	SSF-3158-1	Screw, 10-24 x .75 (2 used: T25 Torx Head)
• 64	SSG-8156	O-Ring (2 used)
65	AC-0032	Valve Plate Assembly (2 used)
• 66	ACG-45	O-ring, Perm Lube Head (2 used)
67	AC-0038	Head, Left
68	AC-0037	Head, Right
69	ACG-11	Muffler, Intake (2 used)
70	SSF-927	Screw, 1/4" - 20 x 1 1/8" (8 used: Torque 7-10 ft.-lbs.)

NOT ILLUSTRATED

M-165330	Parts Manual
MG2-PERMTWIN	Owner's Manual

- Key No's 59, 60, 61, 62, 63, 64, & 66 can be purchased as KK-5081, Connecting Rod Kit.
- + Key No's 59, 61, & 63 can be purchased as K-0058, Compression Ring Kit.

SERVICE NOTES

SERVICE NOTES

SEARS

PARTS MANUAL

MODEL NO.
919.165330

When requesting service or ordering parts, always provide the following information:

- Model Number
- Part Number
- Part Description
- Name of Item

FULL ONE YEAR WARRANTY AIR COMPRESSOR

If this air compressor fails due to a defect in material or workmanship within one year from the date of purchase, **RETURN IT TO THE NEAREST SEARS REPAIR CENTER THROUGHOUT THE UNITED STATES AND SEARS WILL REPAIR IT, FREE OF CHARGE. IF PURCHASED FROM ORCHARD SUPPLY HARDWARE, RETURN TO THE NEAREST ORCHARD STORE AND ORCHARD WILL REPAIR IT, FREE OF CHARGE.**

If this air compressor is used for commercial or rental purposes, the warranty will apply for ninety days from the date of purchase.

This warranty gives you specific legal rights and you may have other rights which vary from state to state.

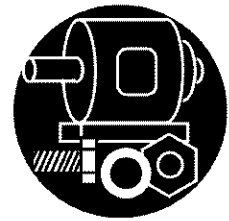
CRAFTSMAN[®] "TWIN-V" OILFREE AIR COMPRESSOR

For the repair or replacement parts you need

Call 7 am - 7 pm, 7 days a week

1-800-366-PART

(1-800-366-7278)



For in-home major brand repair service

Call 24 hours a day, 7 days a week

1-800-4-REPAIR

(1-800-473-7247)



For the location of a
Sears Parts and Repair Center in your area

Call 24 hours a day, 7 days a week

1-800-488-1222



For information on purchasing a Sears

Maintenance Agreement or to inquire

about an existing Agreement

call 9 am - 5 pm, Monday-Saturday

1-800-827-6655



SEARS
REPAIR SERVICES
America's Repair Specialists

Sears, Roebuck and Co., Hoffman Estates, IL 60179 U.S.A.

SEARS

MANUAL DE PARTES

MODEL NO.
919.165330

IMPORTANTE:
Leer las pautas de seguridad y todas las Instrucciones Cuidadosamente antes de operar.

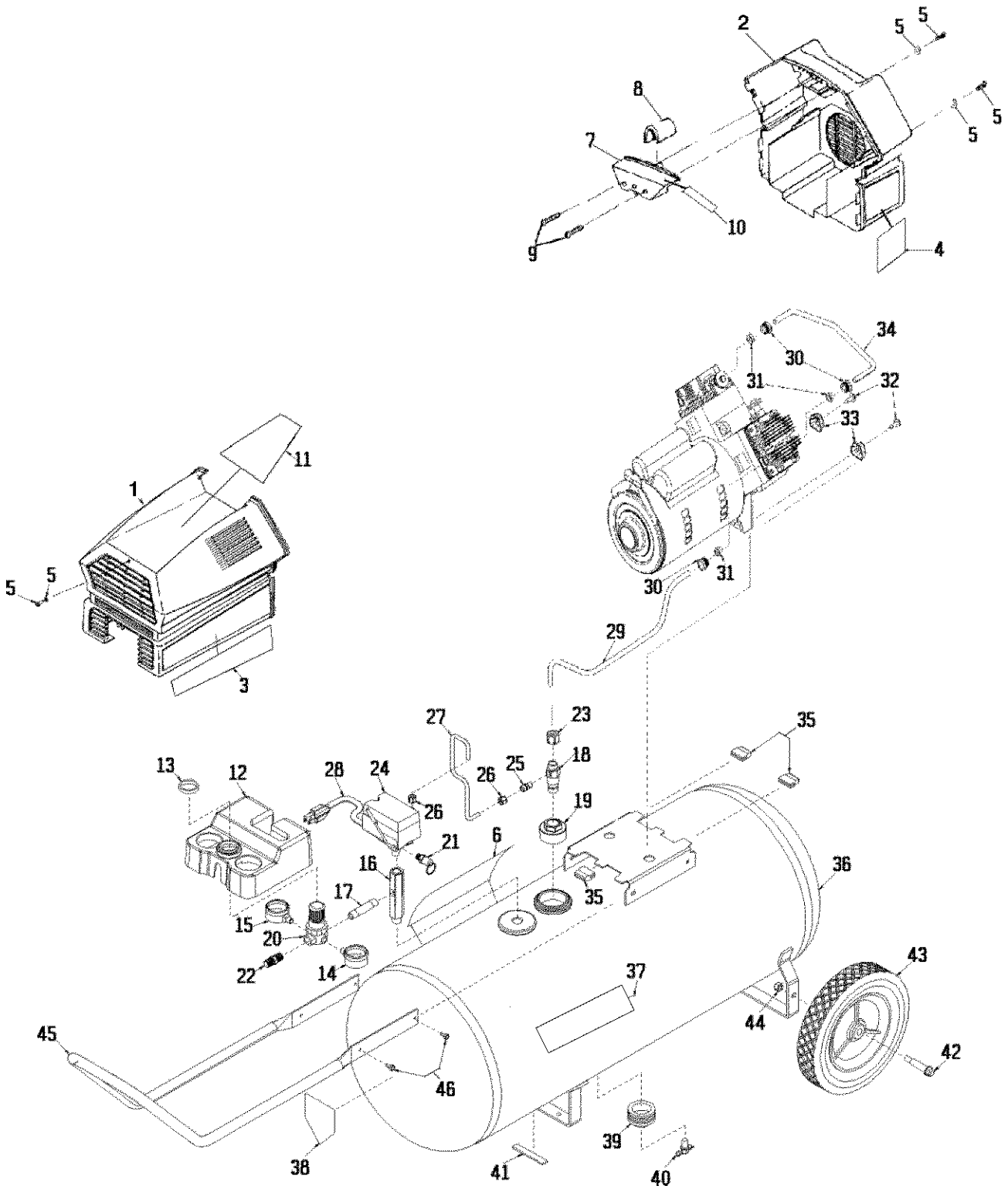
CRAFTSMAN **COMPRESOR DE AIRE "TWIN-V"** **SIN LUBRICACIÓN**

TABLA DE ESPECIFICACIONES

Modelo No.	919.165330
Caballaje	6.5
Desplazamiento CFM	21.2
Orificio	2 3/8"
Carrera	1.2"
Voltaje - Una Fase	240
Requerimientos Mínimos de Circuito	15 Amperios
Tipo de Fusible	Retardo
Capacidad del Tanque de Aire - Gal.	33 Gal. ASME
Presión de Arranque Aproximada	100
Presión de Corte Aproximada	130
SCFM @ 40 PSIG	14.2
SCFM @ 90 PSIG	9.9

Sears, Roebuck and Co., Hoffman Estates, IL 60179 U.S.A.

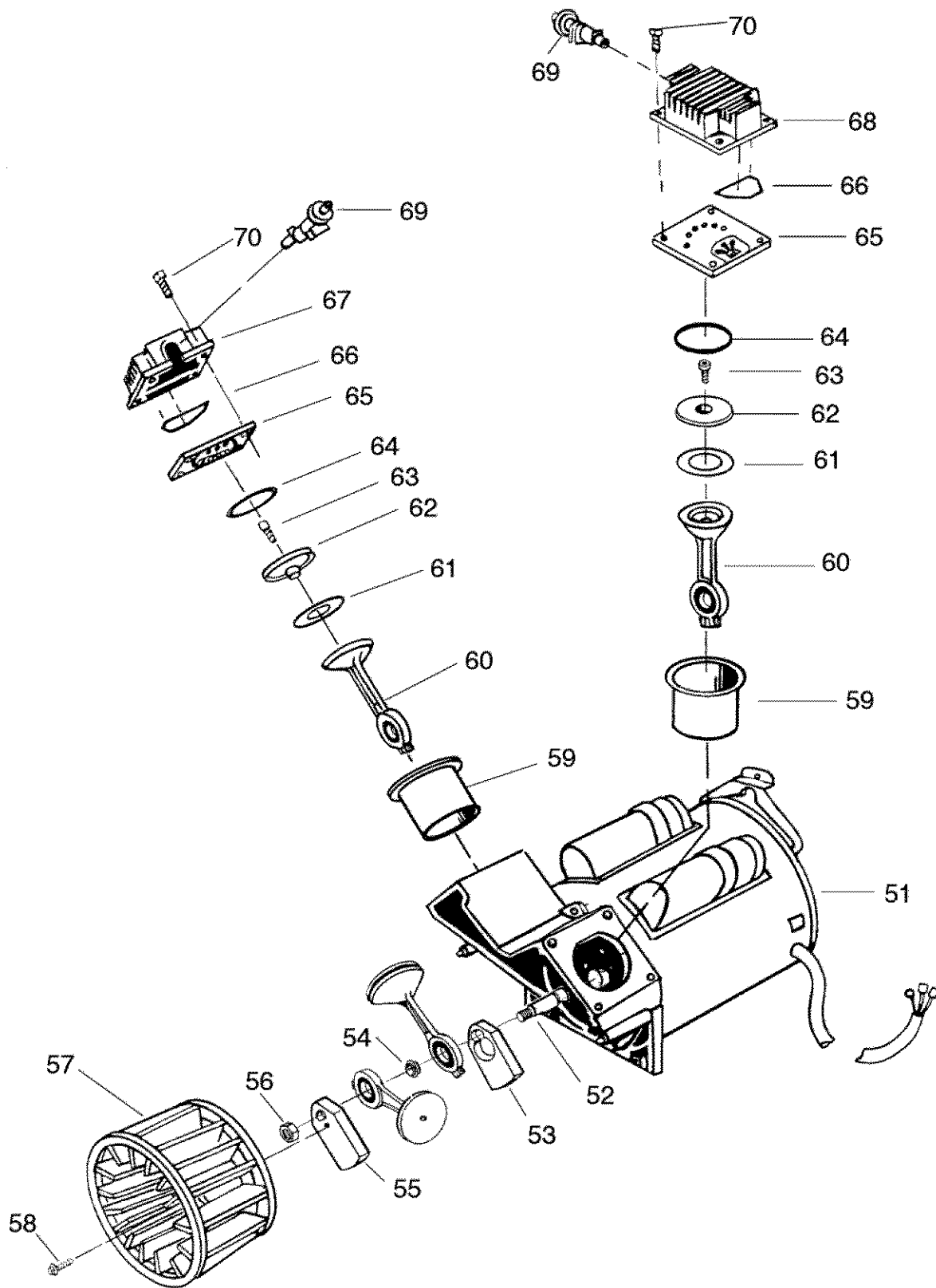
DIAGRAMA DEL COMPRESOR DE AIRE



LISTA DE PARTES

NO. EN DIAG.	NÚMERO DE PARTE	DESCRIPCIÓN
1	AC-0030	Cubierta Posterior
2	ACG-14	Cubierta Frontal
3	LA-3104	Rótulo de Información de Sears
4	LA-3103	Rótulo de Rendimiento 6 HP
5	ACG-408	Sujetador (se usan 3: Torque 15-25 Pulg. - Lbs.)
6	LA-3021	Rótulo Advertencia
7	ACG-13	Cubierta de la Válvula de Entrada
8	ACG-12	Elemento del Filtro
9	SSF-554	Tornillo, #10-14 x 2.5 de Cabeza Convexa (se usan 2: Torque 6-10 Pulg.-lbs.)
10	LA-2971	Rótulo de la Cubierta del Filtro de Aire
11	CL-1019	Rótulo de Especificaciones
12	AC-0012	Cubierta de la Consola
13	CAC-61	Anillo de Montaje del Panel
14	AC-0009-1	Medidor Derecho
15	AC-0010-1	Medidor Izquierdo
16	AC-0027-2	Múltiple
17	SSP-480	Niple de 1/4 x 2.5"
18	CAC-4290-3	Válvula de Chequeo
19	SSP-485	Reductor
20	AC-0007	Regulador
21	97503734	Válvula de Seguridad
22	H-2101	Adaptador
23	SSP-7813	Manga de la Tuerca
24	AC-0375	Interruptor de Presión
25	SS-8553	Manga de Tuerca
26	SSP-7811	Manga de la Tuerca (se usan 2)
27	AC-0028	Tubo de Alivio de Presión
28	SUDL-415-1	Cordón
29	AC-0098	Tubo de Salida
30	SSP-7821-1	Tuerca de Compresión de Bronce (se usan 3: Torque 100-120 Pulg.-lbs.)
31	SSG-3105	Anillo "O"
32	SSF-990	Tornillo, 1/4" - 20 x 1 1/8" (se usan 2: Torque 9-12 Pies-lbs.)
33	ACG-18	Cubiertas del Montaje de la Montura (se usan 2)
34	AC-0099	Tubo de Salida
35	ACG-19	Aislante (se usan 3)
36	TA-4431	Tanque de 33 Gal.
37	LA-3105	Rótulo de Craftsman
38	LA-3027	Rótulo - Drenaje del Tanque
39	SSP-470	Buje Reductor Hexagonal
40	SS-2707	Válvula de Drenaje
41	SUDL-6-1	Tira, Pie de Caucho
42	SSF-632	Perno Tope (se usan 2)
43	AC-0581	Rueda de 10" (se usan 2)
44	SSF-8080-ZN	Tuerca Hexagonal de 3/8" (se usan 2)
45	AC-0564	Mango
46	SSF-981	Tornillos (se usan 4)

DIAGRAMA DE LA BOMBA DEL COMPRESOR



LISTA DE PARTES

<u>NO. EN DIAG.</u>	<u>NÚMERO DE PARTE</u>	<u>DESCRIPCIÓN</u>
51	MO-3024	Motor
52	ACG-8	Clavija Excéntrica
53	ACG-6	Contrapeso Interior
54	ACG-9	Arandela
55	ACG-7	Contrapeso Exterior
56	ACG-23	Tuerca (Torque 85-100 Pies. - Lbs.)
57	ACG-22	Ventilador
58	39124607	Tornillo Autoenroscante 1/4 x 5/8 (Torque 75 - 90 Pulg. - Lbs.)
x• 59	AC-0263	Manga del Cilindro (se usan 2)
• 60	ACG-65	Barra de Conexión (se usan 2)
x• 61	DAC-308	Anillo de Compresión (se usan 2)
• 62	ACG-29	Cubierta de la Barra de Conexión (se usan 2)
x• 63	SSF-3158-1	Tornillo de 10-24 x .75 (2 usados: T25 Torx Head)
• 64	SSG-8156	Anillo "O" (se usan 2)
65	AC-0032	Ensamblaje de la Placa de la Válvula (se usan 2)
• 66	ACG-45	Anillo "O" del Cabezal de Lubricación Permanente (se usan 2)
67	AC-0038	Cabezal Izquierdo
68	AC-0037	Cabezal Derecho
69	ACG-11	Válvula de Entrada
70	SSF-927	Tornillo de 1/4 - 20 x 1 1/8" (8 usados - Torque 7-10 Pies - Lbs.)

NO SE MUESTRAN

M-165330	Manual de Partes
MG2-PERMTWIN	Manual del Operador

- Las piezas No. 59, 60, 61, 62, 63, 64 y 66 pueden comprarse como Juego de Barras Conectoras KK-5081.
- x Las piezas No. 59, 61 y 63 pueden comprarse como el Juego de Anillos de Compresión K-0058.

NOTAS DE SERVICIO

NOTAS DE SERVICIO

SEARS

MANUAL DE PARTES

**MODELO NO.
919.165330**

Al ordenar repuestos, siempre dar la siguiente información:

- Modelo No.
- Número de Parte
- Descripción de la Parte
- Nombre del Artículo

COMPRESOR DE AIRE CON GARANTÍA COMPLETA DE UN AÑO

Si este compresor de aire falla debido a defectos de material o fabricación, durante un período de un año a partir de la fecha de compra, DEVOLVERLO AL CENTRO/DEPARTAMENTO DE SERVICIO DE SEARS MÁS CERCANO EN CUALQUIER PARTE DE ESTADOS UNIDOS Y SEARS LO REPARARÁ SIN COSTO ALGUNO. SI ESTE COMPRESOR DE AIRE FUE COMPRADO DE ORCHARD SUPPLY HARDWARE DEVOLVERLO AL ORCHARD SUPPLY HARDWARE MÁS CERCANO EN CUALQUIER PARTE DE ESTADOS UNIDOS Y ORCHARD SUPPLY HARDWARE LO REPARARÁ SIN COSTO ALGUNO.

Si el compresor se usa para fines comerciales o para alquiler, la garantía sólo cubrirá los primeros 90 días posteriores a la fecha de compra.

Esta garantía le otorga ciertos derechos legales específicos y usted puede tener otros derechos que varían de un estado a otro.

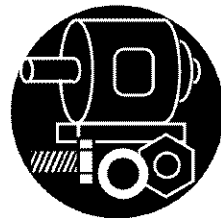
CRAFTSMAN[®]

COMPRESOR DE AIRE "TWIN-V" SIN LUBRICACIÓN

Para solicitar servicio de reparación o repuestos que usted necesite, llamar de 7 am a 7 pm, los 7 días de la semana al

1-800-366-PART

(1-800-366-7278)



Para servicio de reparación en su domicilio de electrodomésticos de las principales marcas, llamar las 24 horas del día, los 7 días de la semana al

1-800-4-REPAIR

(1-800-473-7247)



Para la ubicación del Centro de Repuestos y Reparación de Sears en su área, llamar las 24 horas del día, los 7 días de la semana al

1-800-488-1222



Para información sobre la compra de un Contrato de Mantenimiento de Sears o para averiguar sobre algún Contrato existente, llamar de 9 am a 5 pm, de Lunes a Sábado al

1-800-827-6655



SEARS
REPAIR SERVICES
America's Repair Specialists